

1

2

3

4

5

6

A

A

B

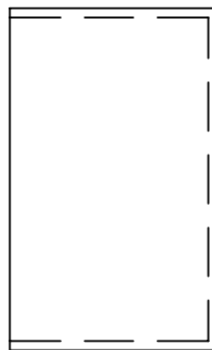
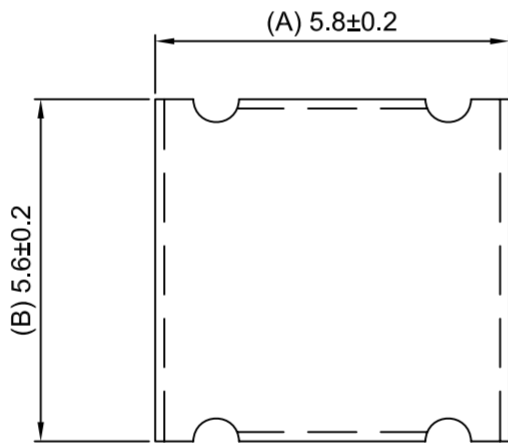
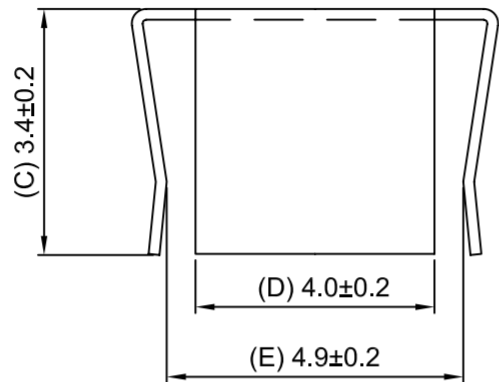
B

C

C

D

D



变更日期	变更内容	变更后	材质: T=0.15±0.03mm SUS301		PROWELL
	绘图员签	日期	表面处理	清洗	EE5.0方盖
绘图	李雷	2009-05-08	单位	mm	
校对	/	/	版本/次	A0	20090510
审核	袁辰	2009-05-09	比例	-/-	

1

2

3

4

5

6