

1

2

3

4

5

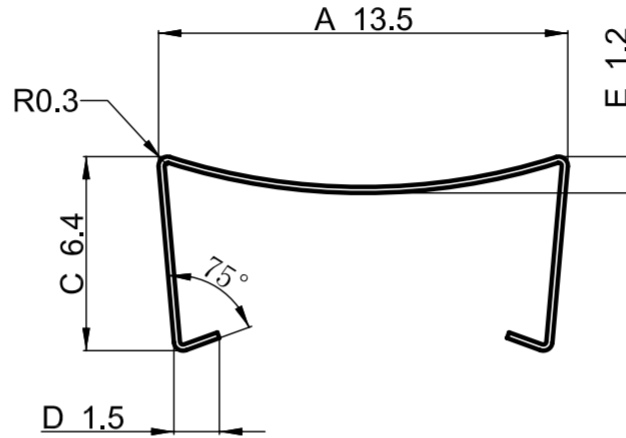
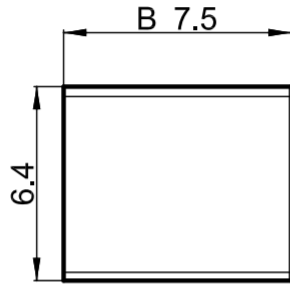
6

A

B

C

D



- 技术要求:
- 1) 表面清洁, 无刮痕;
 - 2) 未注倒角R0.3;
 - 3) 公差±0.15mm。

| | | | | | |
|------|------|------------|----------------------------|----|-------------------|
| 变更日期 | 变更内容 | 变更后 | 材质: T=0.2±0.05mm SUS | | <h1>PROWELL</h1> |
| | | | | | |
| | | | | | |
| | | | | | |
| | 签名 | 日期 | 表面处理 | 清洗 | <h2>ER13.6卡簧</h2> |
| 绘图 | 李雷 | 2012-12-25 | 单位 | mm | |
| 校对 | / | / | 版本/次 | A0 | <h2>20121226</h2> |
| 审核 | 袁辰 | 2012-12-25 | 比例 | / | |

1

2

3

4

5

6