

1

2

3

4

5

6

A

A

B

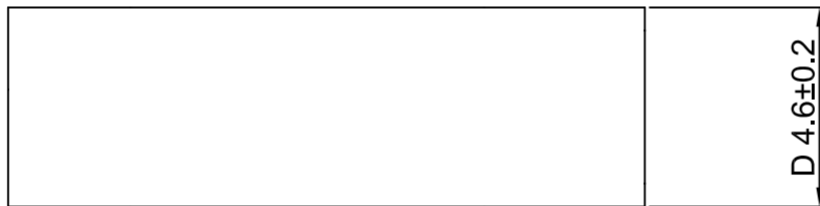
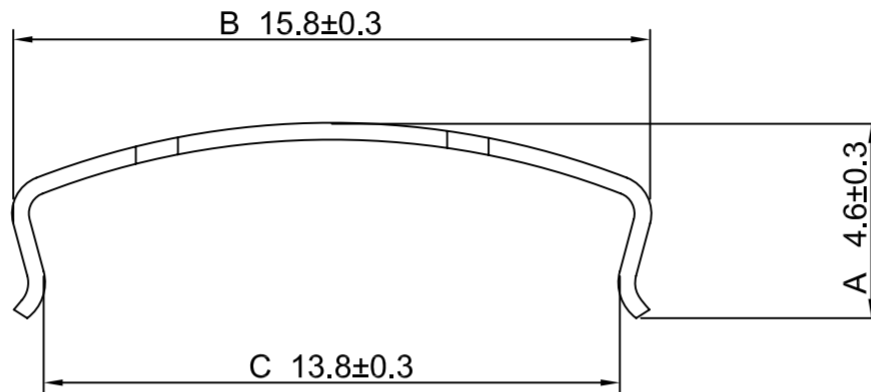
B

C

C

D

D



变更日期	变更内容	变更后	材质: T=0.4±0.05mm SK7		PROWELL
	签名	日期	表面处理	镀锡	RM8无针
绘图	李雷	2009-05-08	单位	mm	
校对	/	/	版本/次	A0	20090510
审核	袁辰	2009-05-09	比例	1:1	

1

2

3

4

5

6